



# ГОРКА

**Romana 110.01.00**

**Romana 110.02.00**

**Romana 110.02.00-01**

**Romana 110.07.00**

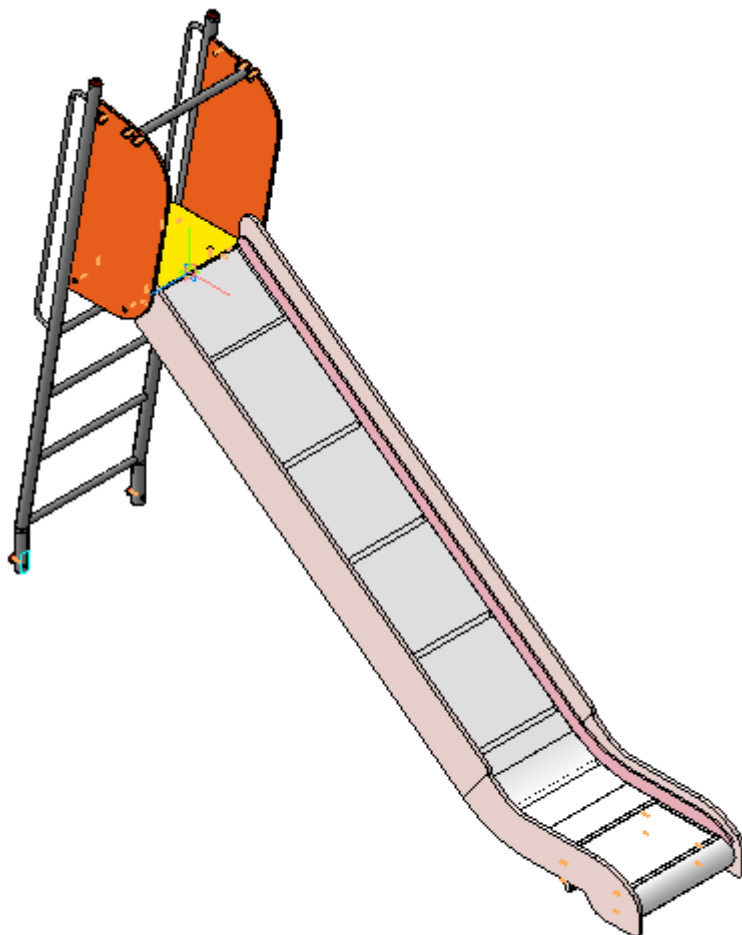
## Паспорт

**Romana 110.01.00 ПС**

**Romana 110.02.00 ПС**

**Romana 110.02.00-01 ПС**

**Romana 110.07.00 ПС**



**ЗАО «ЗАВОД ИГРОВОГО СПОРТИВНОГО ОБОРУДОВАНИЯ»**

428037, Россия, Чувашская Республика, г. Чебоксары,  
Монтажный проезд, 6Б

тел./факс (8352) 62-72-39,

E-mail: [romana@romana.ru](mailto:romana@romana.ru), [www.romana.ru](http://www.romana.ru).

# СПАСИБО

## за приобретение продукции нашего завода

### Вниманию установщика

Необходимо произвести монтаж изделия в соответствии с Руководством по сборке и монтажу. После завершения установки передайте паспорт владельцу изделия. Пожалуйста, напомните владельцу о необходимости изучить инструкцию по безопасной эксплуатации.



Внимательно прочтите паспорт (ПС) для ознакомления с правилами сборки, безопасной эксплуатации, обслуживания, транспортировки и хранения изделия «Горка».

Работы по сборке, разборке и установке Горки должны производить не менее 2-х человек после изучения ПС.

ПС рекомендуется хранить в течение всего срока эксплуатации Горки.



Производитель имеет право на внесение изменений в дизайн, комплектацию, а так же в технические характеристики изделия в ходе совершенствования своей продукции без дополнительного уведомления об этих изменениях.

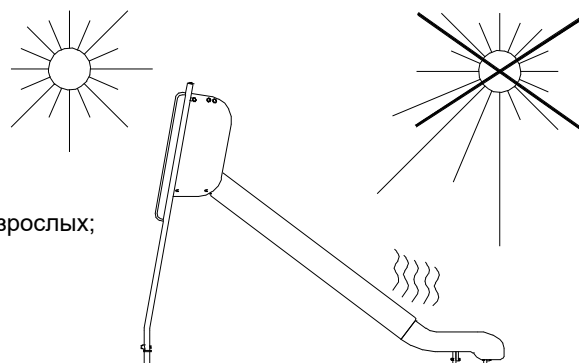


Во избежание получения травм **не допускается**:

- присутствие и участие детей при монтаже изделия;
- устанавливать горку в южном направлении;
- проведение регулировки изделия детьми;
- проведение занятий детей на изделии без присмотра взрослых;

Безопасность Изделия подтверждена сертификатом соответствия:

- **Госстандарта России**, сертификат № РОСС RU.AE83.H10241



### НАУЧИТЕ РЕБЕНКА ИГРАТЬ БЕЗОПАСНО:

- ☞ Не использовать оборудование не по назначению.
- ☞ Не играть на стартовой площадке Горки.
- ☞ Не подниматься по лестнице Горки, пока на Горке находится другой ребенок.
- ☞ Не подходить к скату горки, когда по ней едет другой ребенок.
- ☞ Не кататься с Горки вниз головой.
- ☞ Не залезать на Горку с мокрыми руками, или когда сама Горка мокрая.
- ☞ Следить за другими детьми, пока сам катаешься с Горки или играешь рядом.

### ДОПОЛНИТЕЛЬНО ВЗРОСЛЫЕ ДОЛЖНЫ:

- ☞ Одевать детей соответствующе для игр. Использовать удобную обувь с нескользящими подошвами, удобную одежду. Любой элемент детской одежды, запутавшийся в оборудовании, может привести к серьезной травме.
- ☞ Помните, что дети изобретательны. Когда они придумывают небезопасные игры, будьте наготове и изменяйте правила.

### 1. ОБЩИЕ СВЕДЕНИЯ



- 1.1 Наименование: Горка 1550 Romana 110.01.00, Горка 1250 Romana 110.07.00, Горка 950 Romana 110.02.00, Горка 950 Romana 110.02.00-01
- 1.2 Предприятие: ЗАО «ЗИСО» г. Чебоксары
- 1.3 Место установки: На открытых уличных площадках
- 1.4 Нормативные документы в соответствии с которыми изготовлено изделие: ГОСТ Р 52168, ГОСТ Р 52169, ГОСТ Р 52301

## 2. ТЕХНИЧЕСКИЕ ХАРАКТЕРИСТИКИ

Таблица 1

		Romana 110.01.00	Romana 110.02.00 Romana 110.02.00-01	Romana 110.07.00
Габаритные размеры, мм	Длина (L)	3170	2040	2570
	Ширина (B)	640	640	640
	Высота (H)	2360	1760	2055
Вес брутто, кг, не более		104	72	88
Возраст ребенка		6-12 лет		
Срок службы, (не менее).		5 лет		
Минимальная толщина ударопоглощающего покрытия в зоне безопасности (песок, древесные опилки)		300 мм		

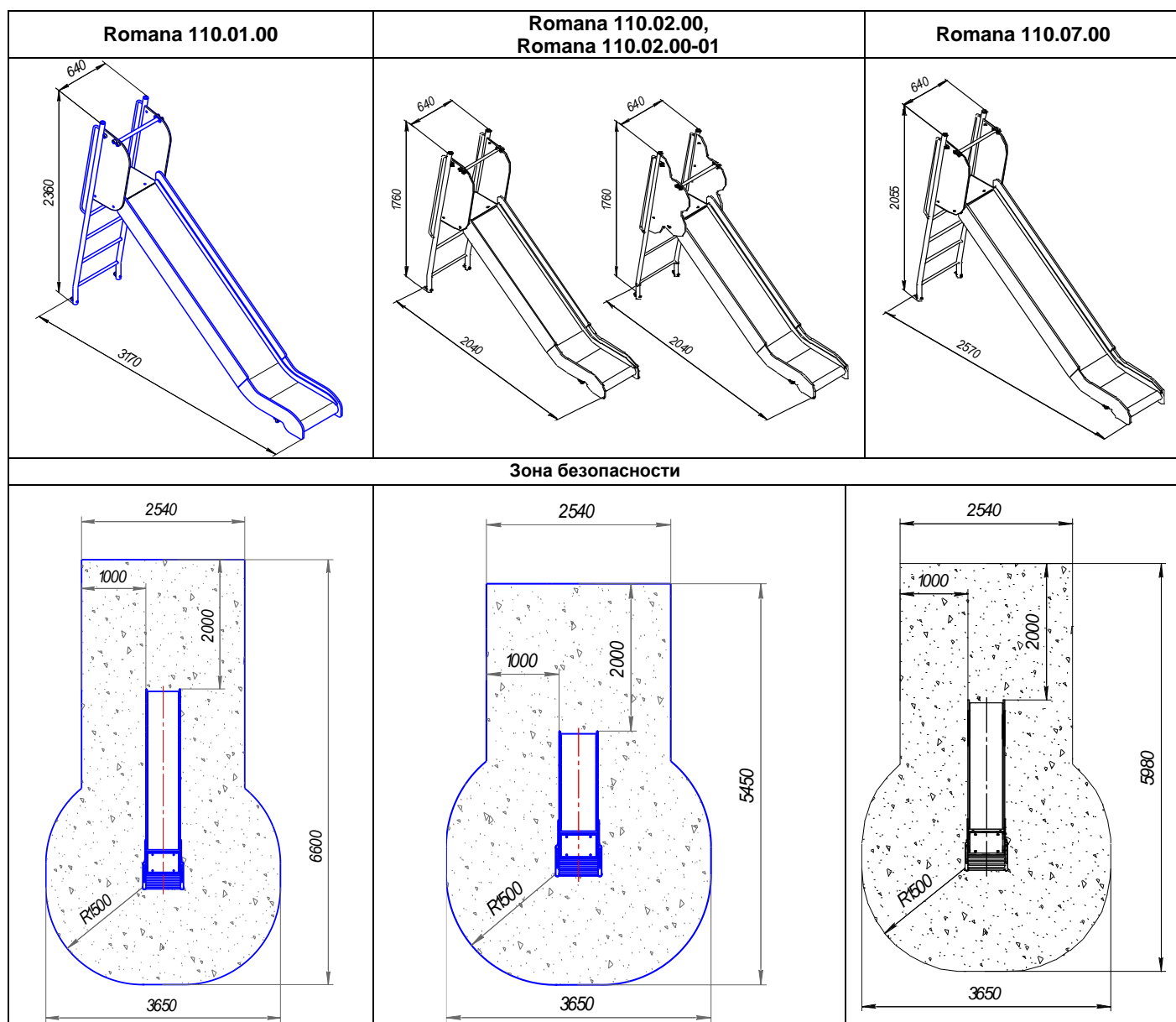


Рис.1

## 3. УСТРОЙСТВО

### 3.1 Состав изделия.

3.1.1 Изделие представляет собой сборно-разборную каркасную конструкцию из металлических труб, установленную на забетонированные стойки.

3.1.2 Основными составными элементами Изделия являются:

- вертикальная лестница;
- горка;
- фанерные ограждения;

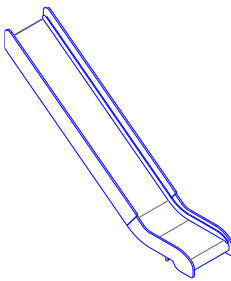
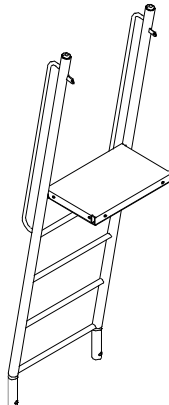
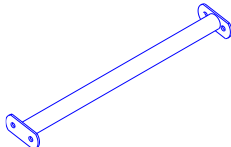
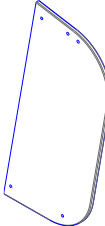
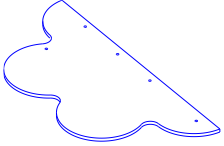


### 3.2 Сведения по применённым материалам.

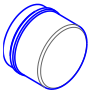



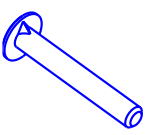
Материалы, применённые при изготовлении деталей Изделия, разрешены к применению в продукции, предназначенной для детей, и имеют санитарно-эпидемиологические заключения (СЭЗ) и гигиенические сертификаты.

#### 4. КОМПЛЕКТНОСТЬ

*Примечание: В связи с постоянной работой над совершенствованием выпускаемой продукции возможны изменения, не отраженные в настоящем руководстве. Внесенные изменения не ухудшают потребительские свойства продукции.*

Таблица 2

№ поз	Детали, сборочные единицы		Количество, шт.				№ п/э пак.	№ упак.
	Наименование Обозначение	Рис.	Romana 110.01.00 (Горка 1550)	Romana 110.02.00 (Горка 950)	Romana 110.02.00-01 (Горка 950)	Romana 110.07.00 (Горка 1250)		
1	Горка 1550 Гр-04.00 Гр-04.00 ИМ		1	-	-	-		
	Горка 950 Гр-02.00 Гр-02.00 ИМ		-	1	1	-		
	Горка 1250 Гр-03.00 Гр-03.00 ИМ		-	-	-	1		
2	Лестница 1.ИСО-26.00 с заглушкой 42 и настилом в сборе		1	-	-	-		
	Лестница 1.ИСО-27.00 с заглушкой 42 и настилом в сборе		-	1	1	-		
	Лестница 1.ИСО-105.00 с заглушкой 42 и настилом в сборе		-	-	-	1		
4	Перекладина 1.ИСО-16.00		1	1	1	1		
5	Ограждение ИСО-06.22		2	2	-	2		
	Ограждение «Цветочек» ИСО-06.138		-	-	2	-		
8	Грунтозацеп 1.ИСО-11.00 1.ИСО-11.00 ИМ		2	2	2	2		
10	Корпус ИСО-05.01		10	10	10	10		

12	Заглушка ИСО-05.02		10	10	10	10		
14	Информационная табличка ДСК 09.05.001		1					
<b>Стандартные изделия</b>								
101	Болт М8х35.56.016 ГОСТ 7801-81		6	6	6	6		
102	Гайка М8-7Н.6.016 ГОСТ 5915-98		10	10	10	10		
103	Шайба 8.01.016 ГОСТ 11371-78		10	10	10	10		
109	Болт М8х55.56.016 ГОСТ 7801-81		4	4	4	4		
111	Саморез 3,5х16 DIN 7962		4					
<b>Документация</b>								
	Паспорт Romana 110.01.00 ПС, Romana 110.02.00 ПС, Romana 110.02.00-01 ПС, Romana 110.07.00 ПС		1					

## 5. ТРАНСПОРТИРОВКА И ХРАНЕНИЕ

5.1 Транспортировка Изделия производится в упаковке производителя любым видом транспорта, обеспечивающим его сохранность.

5.2 До установки в рабочее положение Изделие хранить в упаковке завода-изготовителя в закрытых сухих помещениях с естественной вентиляцией воздуха.

5.3 Условия хранения соответствуют 2(С) по ГОСТ 15150-69.

## 6. УТИЛИЗАЦИЯ

6.1 Перед отправкой Изделия на утилизацию необходимо:

- Произвести демонтаж;
- разобрать Изделие. Разборку выполнять в последовательности, обратной сборке;
- рассортировать детали по видам материалов, применённых для их изготовления.

6.2 Изделие не содержит опасных для здоровья и жизни веществ.

6.3 Утилизацию отходов осуществлять в соответствии с требованиями СанПиН 2.1.7.1322-03.

## 7. ГАРАНТИЙНЫЕ ОБЯЗАТЕЛЬСТВА

7.1 Гарантийный срок эксплуатации изделия – 12 месяцев со дня реализации.

7.2 Гарантия не распространяется на изделия:

- поврежденные при перевозке покупателем;
- для которых нарушены правила хранения, сборки и эксплуатации, изложенные в настоящем паспорте;
- не имеющие в паспорте отметок об упаковке, приёмке ОТК и продаже изделия.

## 8. СВИДЕТЕЛЬСТВО О ПРИЁМКЕ

Горка **Romana 110.\_\_\_\_.00** соответствует ГОСТ Р 52168, ГОСТ Р 52169 и признана годной к эксплуатации.

Дата изготовления « \_\_\_\_ » \_\_\_\_\_ 20\_ г. Упаковщик \_\_\_\_\_

ОТК \_\_\_\_\_

## 9. ОТМЕТКА О ПРОДАЖЕ

Торговое предприятие \_\_\_\_\_

Продавец \_\_\_\_\_ Дата « \_\_\_\_ » \_\_\_\_\_ 20\_ г.  
(подпись) (фамилия)

**М.П.**

## 10. ИНСТРУКЦИЯ ПО МОНТАЖУ

### 10.1 Меры безопасности.

- 10.1.1 Работы по сборке, разборке и установке Изделия должны производить не менее 2-х человек.
- 10.1.2 Не допускается присутствие и участие детей при монтаже Изделия.
- 10.1.3 Во избежание получения ожогов запрещается устанавливать горку в южном направлении.

### 10.2 Подготовка к монтажу, инструменты и приспособления.

- 10.2.1 Распакуйте Изделие.
- 10.2.2 Внимательно изучите инструкцию по монтажу.
- 10.2.3 Разложите комплектующие детали на заранее подготовленном месте (стол, участок земли).
- 10.2.4 Убедитесь, что комплектность поставки совпадает с паспортными данными на Ваше Изделие.

### 10.3 Последовательность сборки и установки Изделия.

- 10.3.1. Для установки Горки подготовить фундамент:
  - Подготовить приямки по схеме на рис. 2.

Схема установки фундаментов для Горок.

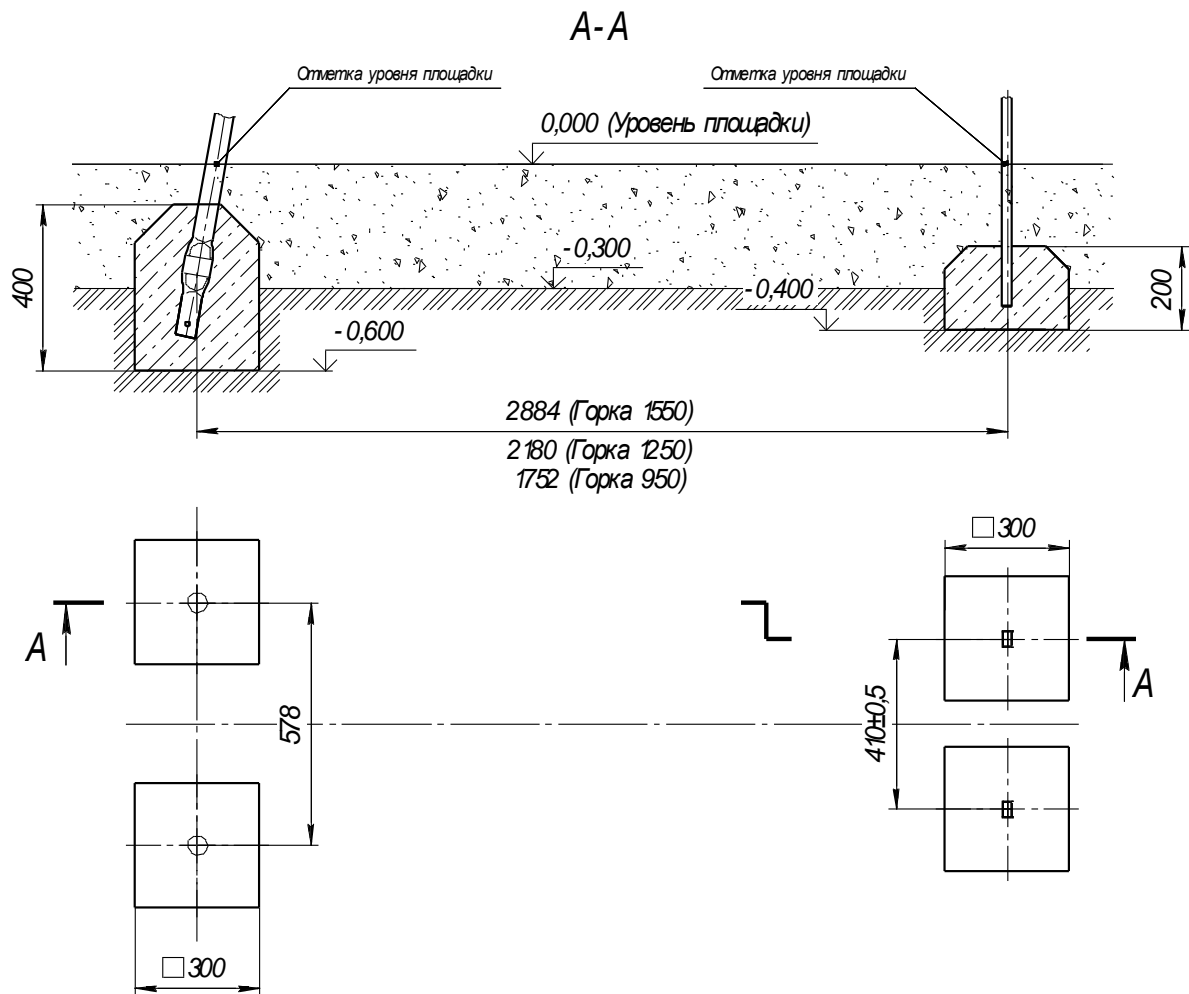


Рис. 2.

10.3.2 Собрать Горку согласно Рис. 3.



10.3.3 Установить горку в подготовленные прямки, выровнять и забетонировать.  
Бетон фундамента – класса В15. Объем бетона – 0,105 куб. м

**Внимание!** Занятия на Горке проводить после полного застывания бетона

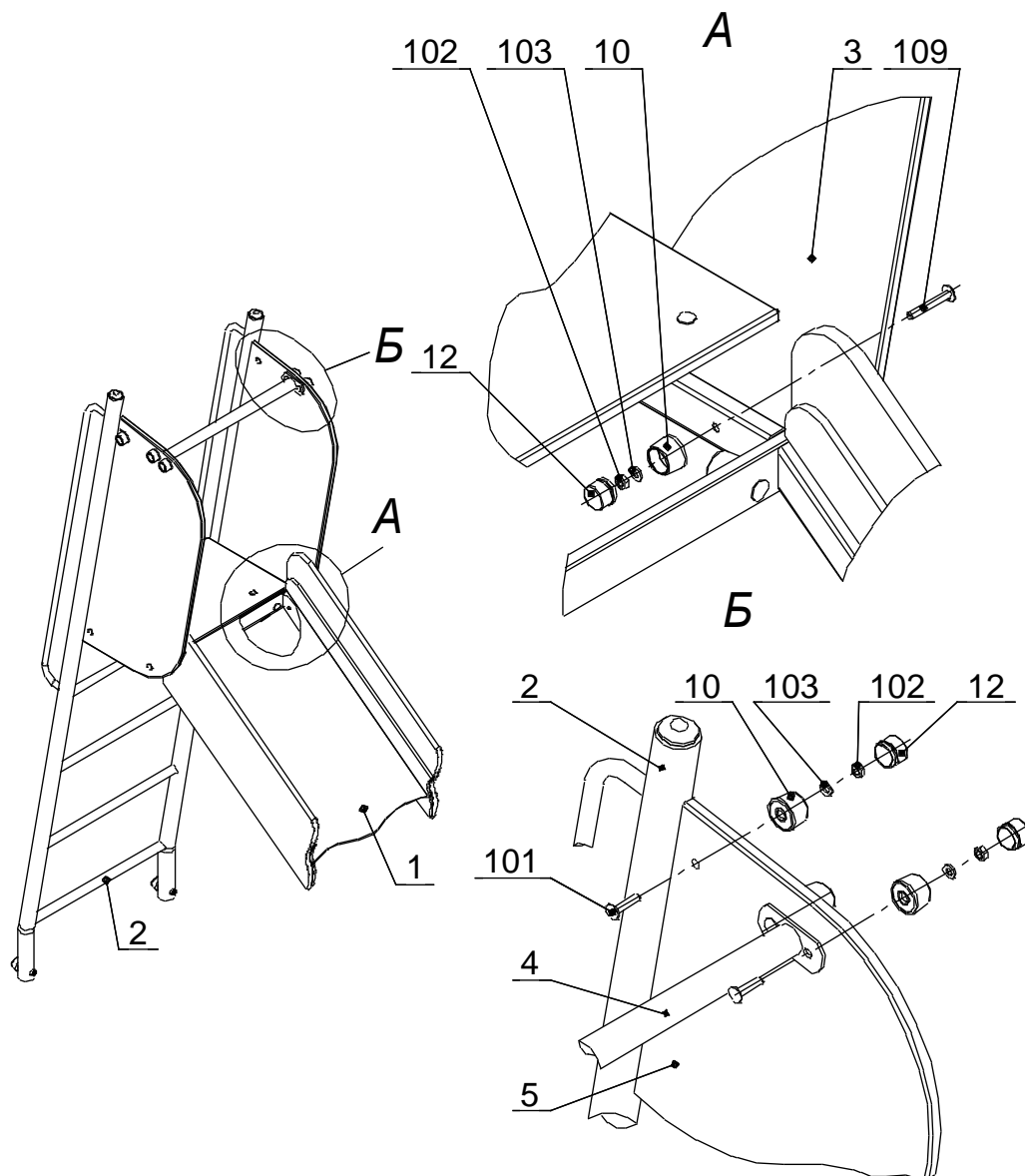


Рис. 3.

10.4.4. Установить информационную табличку ДСК 09.05.001 (поз.14) на любом ограждении стартового участка горки с наружной стороны при помощи саморезов (поз. 111).

## 11. ИНСТРУКЦИЯ ПО БЕЗОПАСНОЙ ЭКСПЛУАТАЦИИ

11.1. Изделие предназначено для детей от 6 до 12 лет

11.2. **Внимание!** Занятия детей на Горке должны проводиться под наблюдением взрослых.

11.3. Во избежание получения травм, на поверхности площадки не должно быть посторонних предметов.

11.4. Установку Изделия производить с учетом зоны безопасности. В зоне приземления должно быть ударопоглощающее покрытие (песок, древесные опилки) минимальной толщиной 300 мм

11.5. При занятиях Горке на детей должна быть подходящая по размеру одежда и обувь. Исключить наличие на теле ребенка изделий, которые при занятиях могут непроизвольно зацепиться за детали Горки и привести к травмам.



**В случае невыполнения мер безопасности и указаний по эксплуатации Изделия ребенок может получить травмы!**



### ВНИМАНИЕ

**ЭКСПЛУАТАЦИЯ ИЗДЕЛИЯ БЕЗ  
УДАРОПОГЛОЩАЮЩЕГО  
ПОКРЫТИЯ МОЖЕТ ПРИВЕСТИ К  
СЕРЬЕЗНЫМ ТРАВМАМ ПРИ  
ПАДЕНИИ.**

## 12. ИНСТРУКЦИЯ ПО ОСМОТРУ И ПРОВЕРКЕ ПЕРЕД НАЧАЛОМ ЭКСПЛУАТАЦИИ

Перед началом эксплуатации необходимо

- Провести визуальный осмотр ИЗДЕЛИЯ;
- Проверить целостность конструкции, наличие всех элементов ИЗДЕЛИЯ.

## 13. ИНСТРУКЦИЯ ПО ОСМОТРУ И РЕМОНТУ

13.1 Ежедневно, перед началом занятий, проводить визуальный осмотр:

- Проверить узлы крепления. При ослаблении крепежных соединений, произвести их подтяжку, используя стандартный инструмент.

13.2 Раз в месяц проводить функциональный осмотр. Проверить устойчивость конструкции, прочность узлов крепления. Проверить отсутствие смещения элементов конструкции от положения при первоначальной установке; затяжку крепежных и резьбовых соединений;

13.3 Проводить ежегодный основной осмотр.

Все вышедшие из строя комплектующие элементы заменять аналогичными, произведенными на предприятии – изготовителе.

Запрещается самостоятельное изготовление и замена составных частей Изделия.

### Учет технического обслуживания

Дата	Замечания по техническому состоянию	Наименование проведенных работ	Должность, Ф.И.О. и подпись отв. лица

### Сведения о ремонте

Наименование элемента конструкции	Основание для проведения ремонта	Дата		Время наработки до ремонта, ч	Организация, проводившая ремонт	Должность, Ф.И.О. и подпись отв. лица
		Начало ремонта	Конец ремонта			