

Общество с ограниченной ответственностью «Хэппи Айлэнд»

Детский игровой комплекс «Спасатель»
ДИК 2.137

Паспорт
ДИК 2.137



690002, Россия, Приморский край, г. Владивосток,
Океанский пр-т 131 В, офис 400
Тел: +7(423)221-57-56
E-mail: office@hapirus.ru, www.happyislandrus.ru

исетравлоратм(ГВ)ндажазлакомлпвэнн
обсгужкибаздваравайсэкортиуровкциИ,Ж
юсущесрбатынемензекуждочетлов
пвцывтеаенортворекомреждуекотлра

1. Общие сведения

Зависит от условий и материалов изготовления
Пли Айлэнд Предупреждение ООО «Хэп
крытых угличных частях заявки: На от
для возрастной группы предназначена

2. Техническая характеристика:

3. Транспортировка

Оборудование транспортируется любым видом транспорта, обеспечивающим его сохранность. При погрузке, разгрузке и монтаже соблюдать меры предосторожности для обеспечения сохранности и поверхности деталей.

4. Гарантийные обязательства

4.1 Изготовитель гарантирует соответствие игрового оборудования требованиям ГОСТ Р 52301-2013, ГОСТ Р 52169-2012.

При соблюдении покупателем требований настоящего руководства.

4.2 Гарантийный срок эксплуатации изделия - 12 месяцев со дня реализации.

Гарантия не распространяется на изделия:

- поврежденные при перевозке покупателем;
- поврежденные в результате вандализма или форс - мажорных обстоятельств;
- поврежденные при нарушении правил хранения, сборки и эксплуатации, изложенные в настоящем паспорте;
- не имеющие в паспорте отметок о продаже;
- оборудование, монтаж которого произведен не в соответствии с техническим паспортом, предоставленным Поставщиком;
- **поврежденные при нарушении правил эксплуатации оборудования, а именно:**
 - пользоваться детским игровым оборудованием лицам старше 16 лет и весом более 70 кг;
 - находиться на уличной площадке с режущими и колющими предметами;
 - царапать и поджигать элементы детского оборудования;
 - использовать игровое оборудование не по назначению.

4.3 Отметка о продаже:

Торговое предприятие ООО «Хэппи Айлэнд»

Должность _____ Подпись (_____) Дата _____

5. Правила безопасной эксплуатации

- 5.1 Объект предназначен для возрастной группы от 3 до 7 лет.
- 5.2. В целях обеспечения безопасности оборудования в процессе эксплуатации необходимо проводить регулярные визуальные осмотры оборудования с целью выявления повреждений, снижающих прочность несущих конструкций, приводящих к возникновению опасных дефектов, являющихся результатом ненадлежащего использования, вандализма или прочих условий.
- 5.3 Обнаруженные во время осмотра неполадки должны быть немедленно устранены, а если это невозможно, оборудование должно быть закрыто для пользования.
- 5.4. В процессе эксплуатации не допускается нахождение людей в зоне безопасности.

6. Инструкция по обслуживанию и уходу

Перед вводом в эксплуатацию необходимо:

- Провести визуальный осмотр;
- Проверить целостность конструкции.

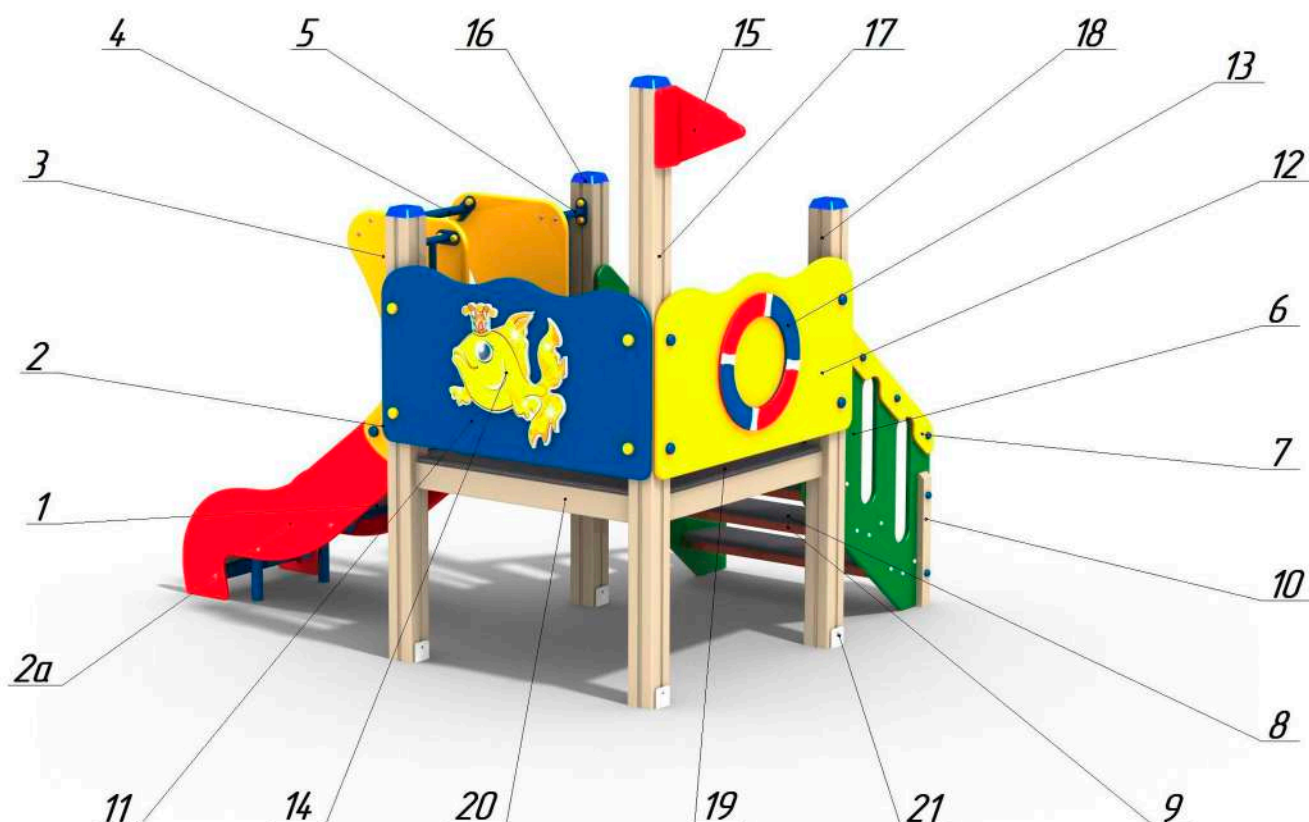
6.1 Необходимо проводить ежедневный визуальный осмотр, который включает:

- Проверку надежности крепления к фундаменту несущей конструкции;
- Проверку целостности конструкции, наличия всех элементов;
- Проверку узлов крепления. При ослаблении крепежных соединений, произвести их подтяжку, используя стандартный инструмент;

6.2 Проводить ежегодный основной осмотр.

7. Комплектность

Рис. 2



№	Обозначение	Наименование	Кол-во	Примечание
1	1.05.007 + 1.05.007.09	Скат горки 700 мм + Стойка упорная ската	1 + 2	
2	1.05.009.02/04	Бортик верхний левый/правый ската	2	
3	1.05.007.05	Ухо ската	2	
4	1.07.005	Переключатель защитная на горку 32x518 мм	1	
5	1.05.007.06.Л/Пр	Кронштейн левый/правый уха ската	1/1	
6	1.02.001.07.02/03	Перила левые/правые лестницы 700 мм	2	
7	1.02.001.07.05	Декор лестницы 700мм	2	
8	1.02.001.07.04	Ступень лестницы 200x875	3	
9	1.17.06.0875	Брус ступени лестницы 40x90x875	3	
10	1.02.001.07.01 + 1.13.0500.000	Закладной столб лестницы + Столб 100x100x500. 00.00.00.00	2 + 2	
11	1.04.002.05-4	Ограждение опушка 1100x600 мм синее	1	
12	1.04.002.05-2	Ограждение опушка 1100x600 мм желтое	1	
13	1.22.05	Спасательный круг	1	
14	1.22.12	Декор рыбка	1	
15	1.22.11	Флажок на мачту 250x450 мм	2	
16	1.23.001	Заглушка на столб	6	
17	1.13.2000.001	Столб 100x100x2000. 07.07.00.00	1	
18	1.13.1500.001	Столб 100x100x1500. 07.07.00.00	3	
19	1.12.001	Площадка 1040x1040	1	
20	1.17.06.0930	Брус 40x90x930 мм	4	
21	1.20.002	Подпятник П-образный	4	

8. Порядок сборки

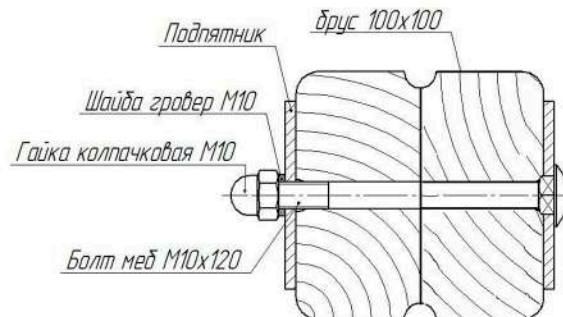
Важно!!!

При сборке, в избежании порчи поверхностей сопрягаемых деталей оборудования в следствии трения друг об друга, метизы предварительно затягивать на 80-90% от их длины. Окончательную стяжку метизов и установку колпачков на заглушки производить только после установки оборудования на подготовленное место с бетонированием закладных элементов. Все сквозные отверстия проходящие через столб 100x100 сверлить со стороны перпендикулярной шву склейки (смотреть на торце столба).

19.1 Собрать башни используя столбы, подпятники, опорный брус, площадку башни, ограждения и перекладины.

а) Установить и закрепить подпятники болтом М10х120 с колпачковой гайкой и шайбой (рисунок 3) Подпятники располагать на столбах в шахматном порядке, для исключения одностороннего раскачивания.

Рис. 3 Крепление подпятника к столбу



б) Соединить столбы с опорным брусом (рисунок 4), в случае наличия альпинистской стенки или лаза с круглым отверстием по рисунку 5

Рис. 4 Крепление опорного бруса

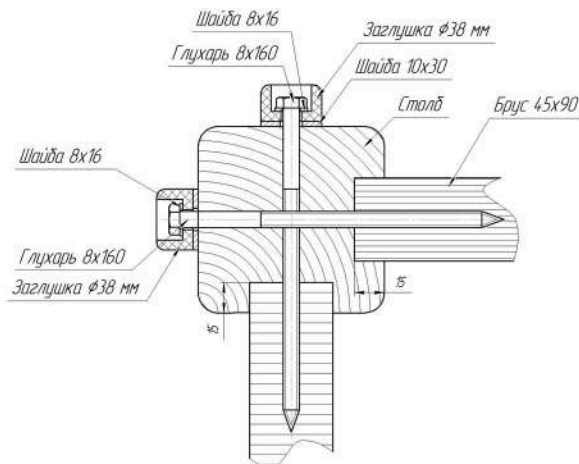
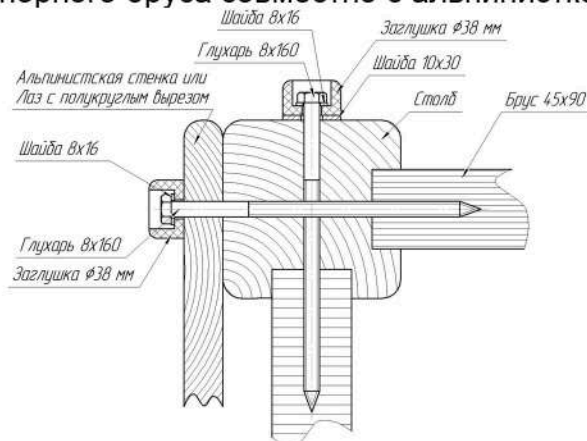
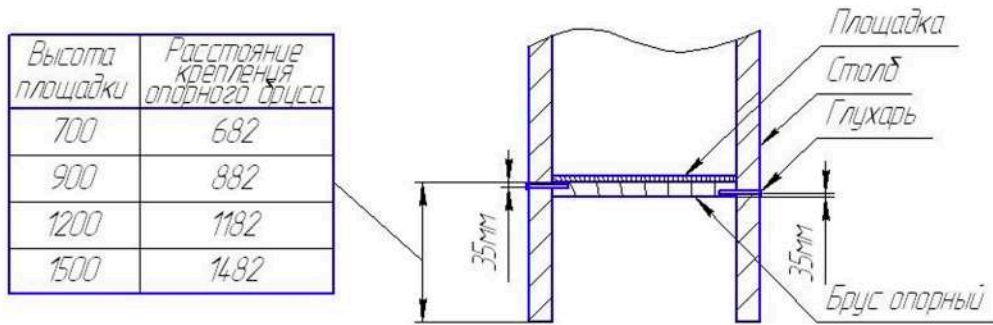


Рис. 5 крепление опорного бруса совместно с альпинистской стенкой



8. Порядок сборки

Рис. 6 Расстояние крепления опорного бруса в зависимости от высоты площадки.



в) закрепить площадку башни к опорному брусу, используя саморез 6x40мм (рисунок 7, 8)

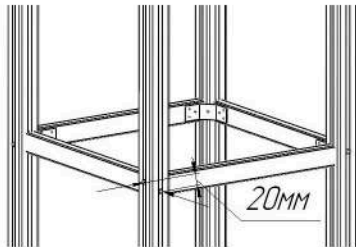


Рис. 7- разметка крепления бруса

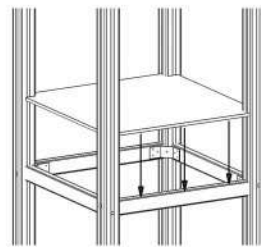


Рис. 8 - крепление площадки

Расстояние между глухарями, по вертикальной оси, должно быть 20 мм

г) собрать крышу(рисунок 9) и установить на башню (рисунок 10)

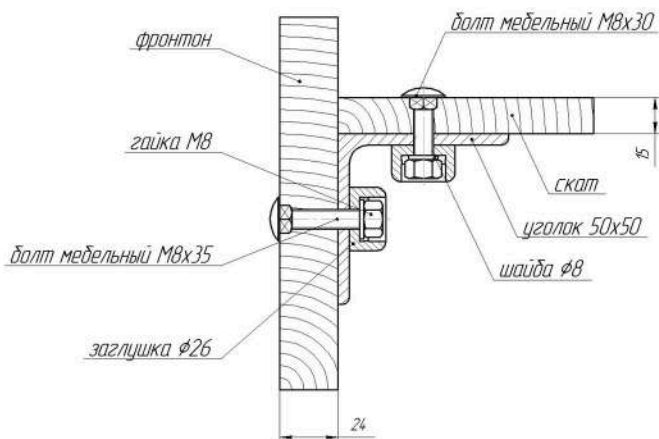


Рис. 9- сборка деревянной крыши

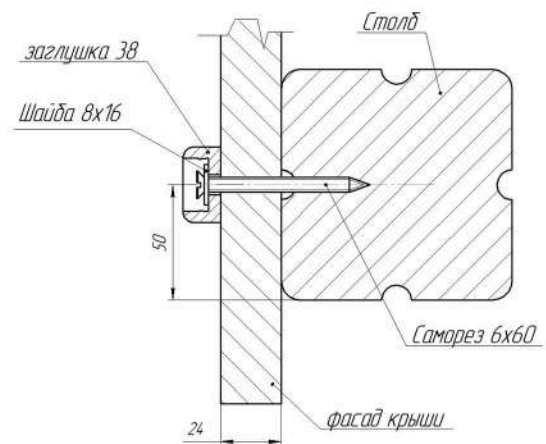


Рис. 10 - крепление крыши к столбам

8. Порядок сборки

д) Закрепить перекладины между столбов башни так, чтобы ушки перекладин находились под наклоном 45 градусов к столбу (рисунок 11) и фанерные ограждения (рисунок 12)

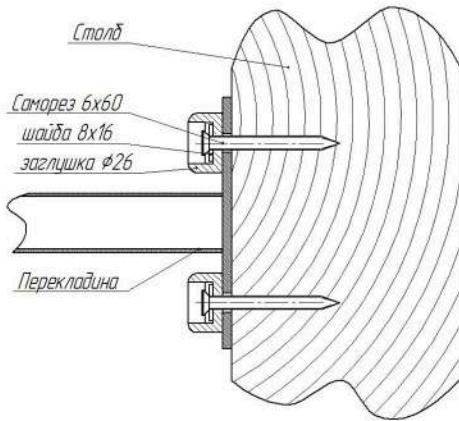


Рис. 11 — крепление перекладин

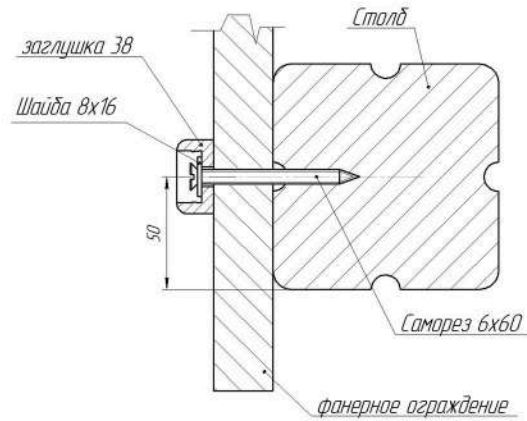


Рис. 12 крепление фанерных элементов к столбу

8.2 Установить подвесной мост (рисунок 13) и перила мостов (рисунок 14)

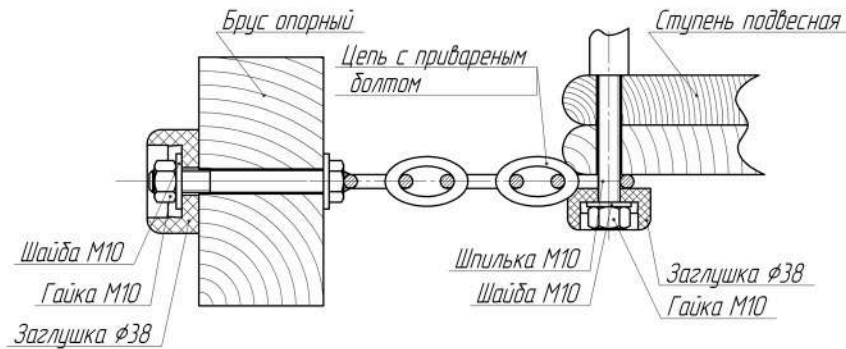


Рис. 13 — крепление подвесного мостика

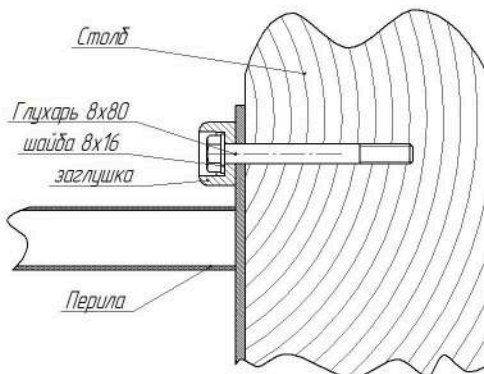


Рис. 14— крепление металлических перил

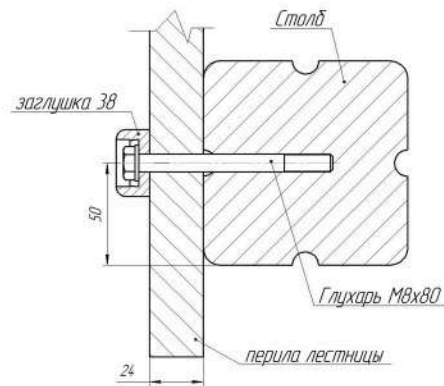


Рис. 15— крепление перил лестницы

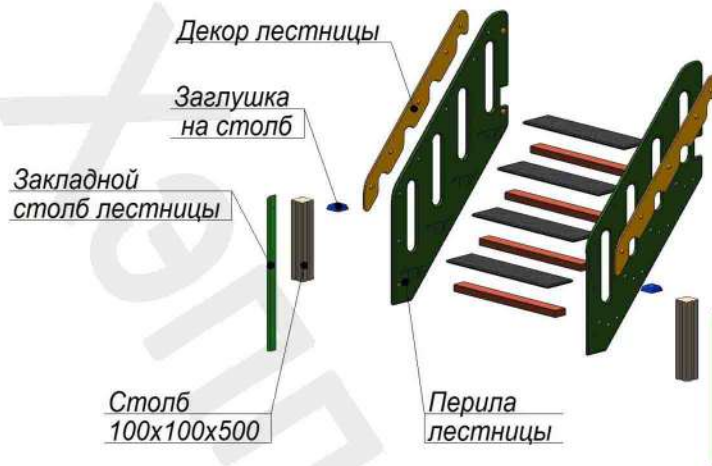
8. Порядок сборки

8.3 Установить на собранные и установленные башни все приставные элементы (горки, лестницы, шесты, спирали, трап-барабаны)

а) установить лестницу, по схеме на рисунке 15, используя 4 глухаря 8x80, 4 заглушки диаметром 38 мм, предварительно осуществив ее сборку.

б) Сборка лестницы (Рисунок 16)

Рис. 16 — сборка лестницы



в) Установка горки

Закрепить на горке кронштейны (рисунок 17), установить на место горку и прикрепить кронштейны к столбам (рисунок 18). Закрепить каркас горки к опорному брусу (рисунок 19)

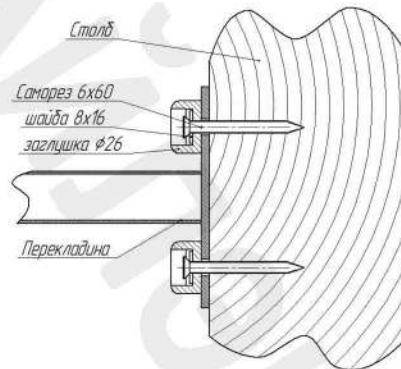
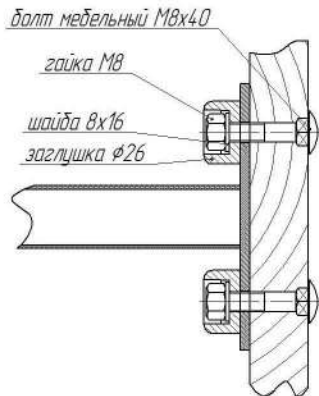
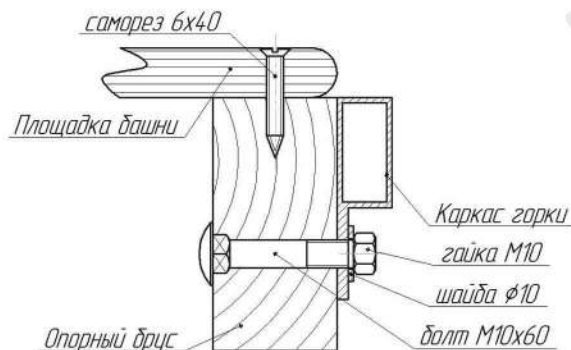


Рис. 17 - крепление кронштейна к горке Рис. 18 - крепление кронштейна к столбам.

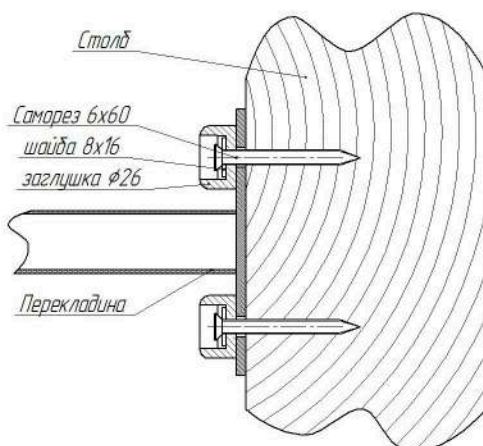
Рис. 19 - крепление каркаса горки к опорному брусу



8. Порядок сборки

г) Закрепить шесты, спирали, лианы, вертикальную сетку, рукоход по схеме указанной на рисунке 20

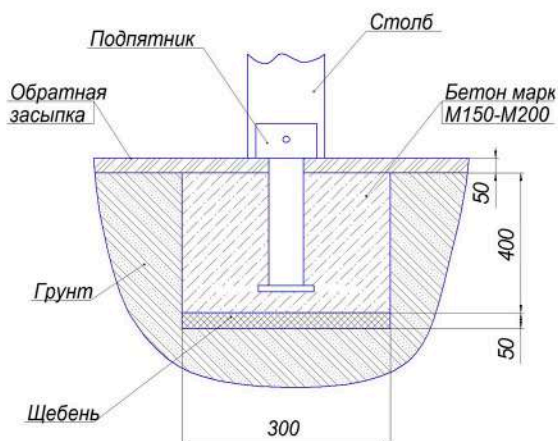
Рис. 20 — крепление шестов и спиралей



9. Условия бетонирования

9.4.1 Бетонирование башен. (Ф1) Подготовить яму размером 300x300x500мм

Установить башню по уровню на место. Засыпать дно на 50мм щебнем фракцией 10-30.



9.4.2 Бетонирование приставных элементов. (Ф2) Подготовить яму размером 250x250x500мм. Засыпать дно на 50мм щебнем фракцией 10-30.

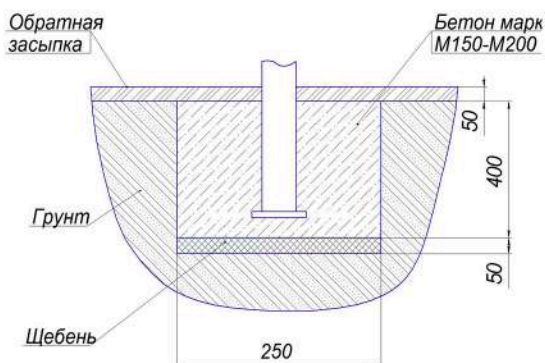


Таблица №1

дата	Замечания по техническому состоянию	Наименование проведенных работ	Должность ФИО отв. лица

Таблица №2

Сведения о ремонте

Наименование элемента конструкции	Основание для проведения ремонта	Начало ремонта (дата)	Конец ремонта (дата)	Время наработки до ремонта (часы)	Организация, проводившая ремонт	Должность ФИО, отв. лицо